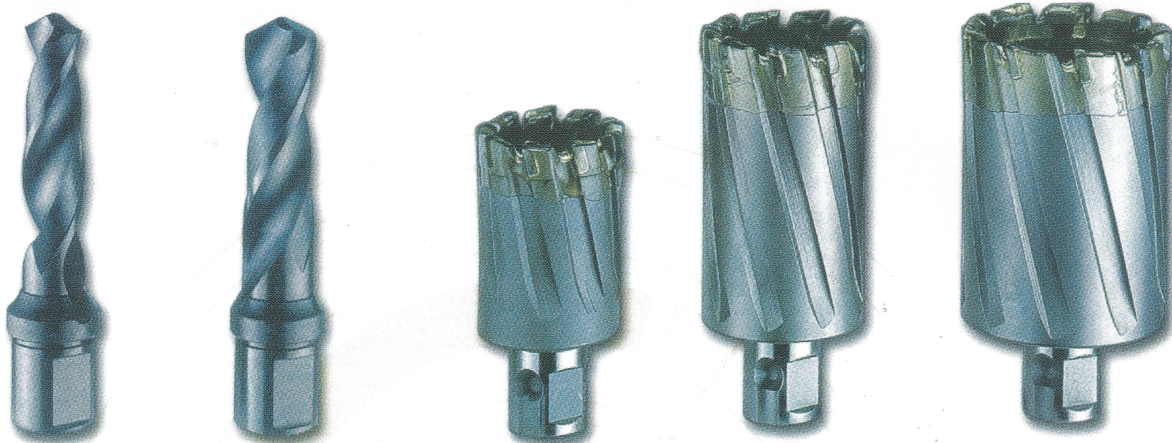
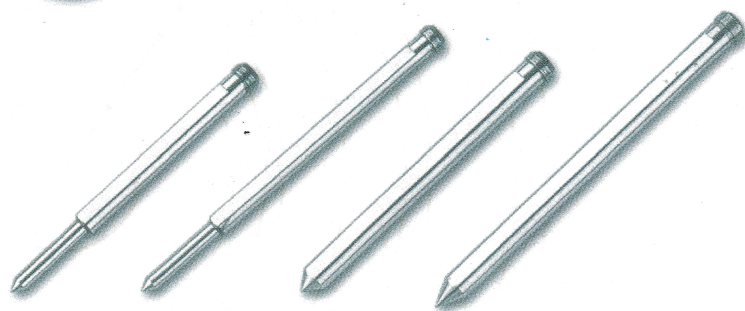


# METAL BORERS

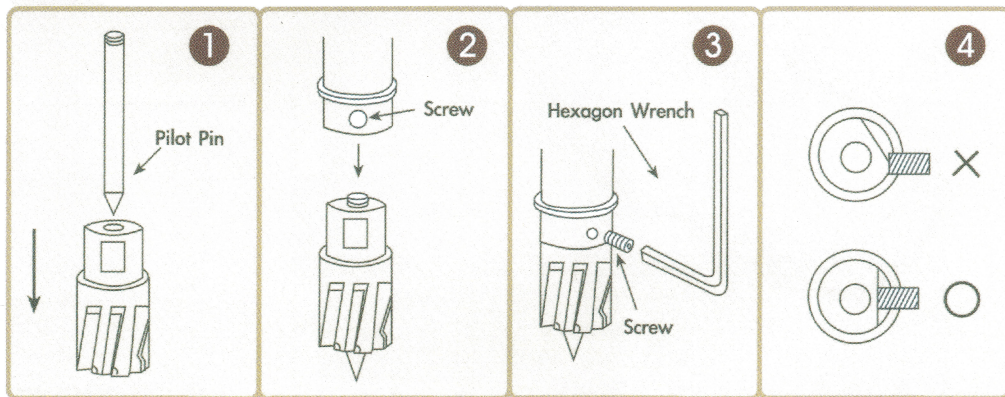


- 鋼板、型鋼等之鑽孔作業，適用於各廠牌之磁力式鑽床。
- For bench drilling work and can be used with all brands of Magnetic Bench Drill.



- 中心沖 (Pilot Pin):  
 35L:8.0mm × 91mm  
 50L:8.0mm × 112mm
- 特殊規格: (Special type):  
 35L:6.3mm × 91mm  
 7.0mm × 91mm  
 50L:6.3mm × 112mm  
 7.0mm × 112mm  
 75L:8.0mm × 140mm  
 100L:8.0mm × 160mm

## 刀具固定方式 (Way to fix the drilling tool chart)



## 超硬刃迴轉數(RPM)參考表

外徑 (mm)	鋼板 STEEL PLATE	不銹鋼 STAINLESS STEEL	鑄鐵 CAST IRON
14~17	1190~800	1000~500	1790~1390
18~19	1160~710	890~440	1590~1240
20~21	960~640	800~400	1430~1110
22~24	870~570	720~360	1300~1010
25~29	760~510	640~320	1140~890
30~34	640~430	530~270	950~740
35~39	550~360	460~230	810~630
40~44	480~320	400~200	710~550
45~48	430~280	350~170	630~490
50	380~260	320~160	570~440